

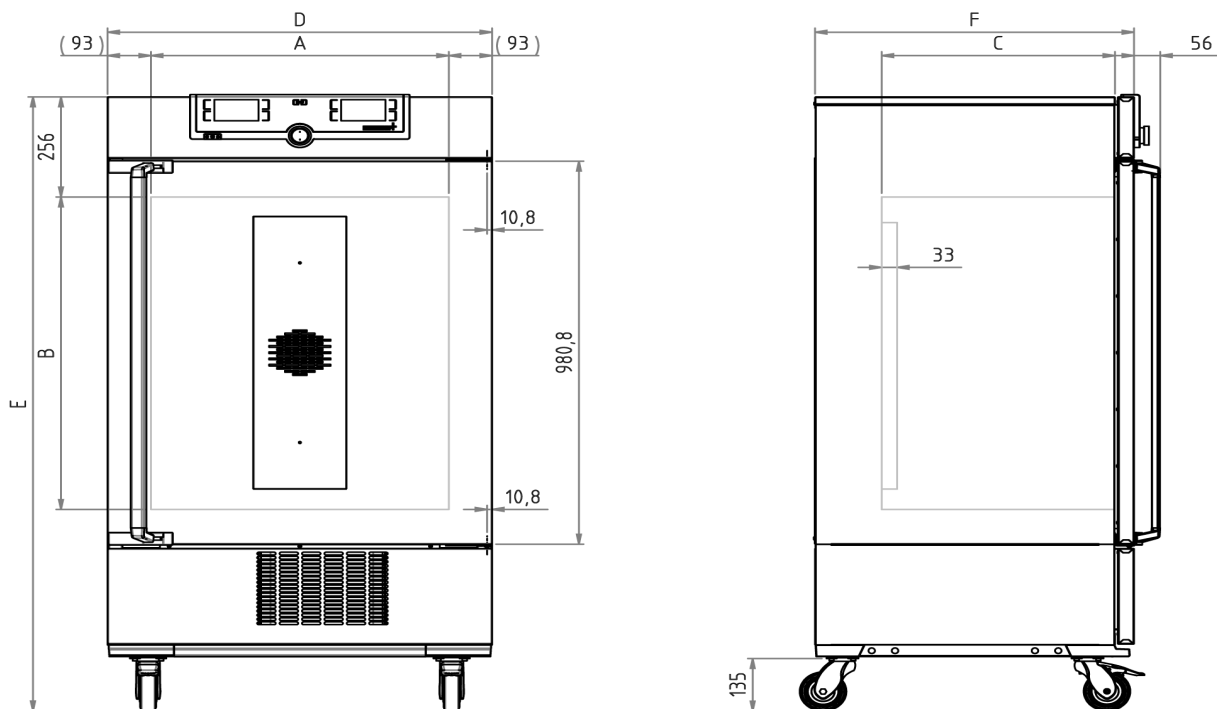


Cámara climática ICH260C

¡Temperatura y humedad con una homogeneidad excelente! Cámara climática para ensayos de estabilidad según ICH - OMS - EMA - ASEAN - GMP - GLP - GCCP.



En esta página hemos recopilado todos los datos técnicos importantes sobre la cámara climática ICH de Memmert. Si desea obtener más información, el departamento de ventas está a su entera disposición. En caso de necesitar una solución personalizada, envíe un correo electrónico a nuestros técnicos expertos a myAtmoSAFE@memmert.com.



Humedad

Humedad	Suministro de humedad con agua destilada de un depósito externo mediante una bomba autoaspirante
Humedad	Humidificación mediante evaporador
Humedad	Humidificación y deshumidificación activa de 10-80 % rh con indicador digital de humedad relativa del aire: resolución del indicador 0,1 %, precisión de ajuste 0,5 %

CO2

CO2	Regulación electrónica digitalizada de CO2 con puesta a cero automática (sistema de medición por sensor NDIR): rango de ajuste 0-20 % - Precisión de ajuste 0,1 %
CO2	Suministro de CO2 mediante el filtro estéril
CO2	Ajuste intrínseco de la altura sobre el nivel del mar
CO2	Interrupción del suministro de CO2 en caso de apertura de la puerta

Temperatura

Rango de temperatura trabajo	de +10 °C a +50 °C
Resolución del indicador valores nominales de la temperatura y valores reales	0,1 °C
Temperatura	2 sondas de temperatura Pt100 (clase DIN A) con sistema de medición de 4 hilos con sistema de control recíproco y traspaso de funciones en caso de valores de temperatura exactamente iguales

Técnica de regulación

Control COCKPIT	TwinDISPLAY. Controlador de microprocesador PID digital multifuncional adaptativo con 2 pantallas de gráfico a color de alta resolución
Ajuste de idioma	Alemán/Inglés/Francés/Español/Polaco/Checo/Húngaro
Temporizador	Reloj de cuenta atrás digital con indicación del valor nominal de tiempo, ajustable desde 1 minuto hasta 99 días
Función Setpoint WAIT	El tiempo empieza a contar una vez alcanzada la temperatura nominal
Calibración	tres valores a elegir de temperatura/humedad/CO2
Parámetros ajustables	Temperatura (Celsius o Fahrenheit), velocidad del motor de aire de circulación, CO2, tiempo de funcionamiento del programa, zona horaria, hora de verano/invierno

Ventilación

Turbina de aire	regulable electrónicamente, ajustable en incrementos de 10 %, prácticamente sin ruidos, valor fijo de 50 % en funcionamiento con CO2
------------------------	--

Comunicación

Protocolización de datos Los datos del desarrollo del programa se guardan en caso de que se interrumpa el suministro eléctrico

Programación Programación, administración y transmisión de programas a través del puerto Ethernet o el puerto USB mediante el software AtmoCONTROL

Seguridad

Vigilancia de la temperatura Limitador mecánico de temperatura (TB), clase de protección 1 (DIN 12880), para interrupción del calentamiento aprox. a 10 °C por encima de la temperatura máxima del equipo

Vigilancia de la temperatura Sistema de vigilancia de la temperatura (TWW), clase de protección 3.3 o limitador de temperatura (TWB), clase de protección 2, se puede seleccionar en la pantalla

AutoSAFETY Protección adicional integrada de temperatura excesiva o insuficiente (ASF) que sigue automáticamente el valor nominal en función del intervalo configurado, alarma en caso de exceso de temperatura o temperatura insuficiente, interrupción del calentamiento en caso de exceso de temperatura e interrupción de la refrigeración en caso de temperatura insuficiente

Sistema de autodiagnóstico para detección de errores de la regulación de la temperatura, de la humedad y del CO2

Alarma óptica y acústica

Concepto de calentamiento

Camisa de aire Sistema de regulación de la temperatura mediante camisa de aire para una regulación suave periférica

Concepto de calentamiento Sin secado de la carga por evaporación gracias a la separación de las camisas térmicas del interior

Sistema refrigeración Sistema de calentamiento/refrigeración con ahorro de energía sin FCKW

Descongelación Descongelación automática de alto rendimiento

Equipamiento básico

Orificio Orificio (silicona) detrás con diámetro interior de 40 mm, estanco a la humedad, con tapón de silicona de cierre, ubicación estándar

Inserciones 2 rejilla(s) de acero inoxidable, electropulida(s)

Certificado de calibración de fábrica para +10 °C y +37 °C, 60 % rh a +30 °C

Puerta puerta interior de cristal

Puerta Puertas de acero inoxidable completamente aisladas con dos puntos de cierre (cerradura de la puerta con compresión)

Interior de acero inoxidable

Volumen 256 l

Medidas $A_{(A)} \times A_{(B)} \times F_{(C)}$: 640 x 800 x 500 mm

N° máx. de inserciones 9

Máx. carga de la cámara del equipo: 200 kg

Carga máx. por inserción 20 kg

Carcasa de acero estructural

Instalación Ruedas para desplazamientos con posibilidad de bloqueo

Medidas $A_{(D)} \times A_{(E)} \times F_{(F)}$: 824 x 1552 x 734 mm

Carcasa Pared trasera con chapa de acero galvanizada

Datos eléctricos

Voltaje consumo eléctrico 230 V, 50/60 Hz
aprox. 1350 W

Voltaje consumo eléctrico 115 V, 50/60 Hz
aprox. 1350 W

Condiciones ambientales

Instalación La separación entre la pared y la parte posterior del equipo deberá ser como mínimo de 15 cm. La distancia hasta el techo debe ser como mínimo de 20 cm y la distancia de los laterales a la pared o al equipo contiguo de al menos 5 cm.

Temperatura ambiente De 15 °C a 28 °C (hasta 34 °C con rango de temperatura limitado)

Humedad del aire (rh) Máx. 70%, sin condensación

Altura de instalación Máx. 2000 m sobre el nivel del mar

Categoría de sobretensión II

Grado de contaminación 2

Datos de embalaje/envío

Información de transporte ¡Los equipos deben transportarse en posición vertical!

Número estadístico de mercancía 8419 8998

País de origen República Federal de Alemania

N.º Reg. WEEE DE 66812464

Medidas aprox. incl. cartón $A_n \times A_l \times F$ 930 x 1760 x 930 cm

Peso neto aprox. 160 kg

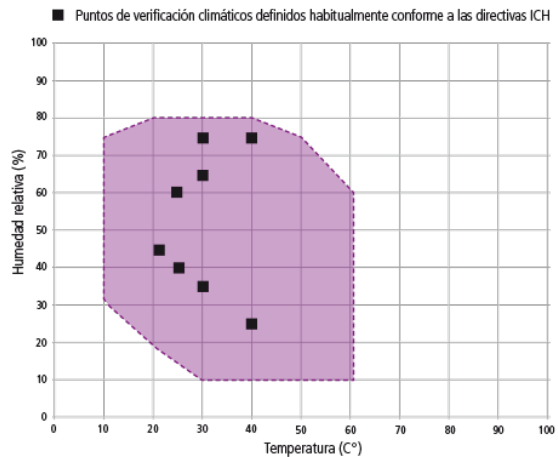
Peso bruto cartón aprox. 217 kg

Rango de temperatura-humedad de trabajo

ICH

No todas las cámaras climáticas son iguales. El contenido de humedad de la carga, las condiciones ambientales y el rango de temperatura-humedad de trabajo correspondiente determinan la correcta selección. En el diagrama al margen puede ver las posibles combinaciones de temperatura-humedad para nuestra cámara de clima constante ICH.

En el respectivo rango de temperatura-humedad las cámaras pueden funcionar de forma continua sin que se forme condensación. La medida en que pueda formarse condensación en las zonas límite dependerá del grado de humedad de la carga y de las condiciones ambientales.



Campo de trabajo de temperatura-humedad ICH

Las unidades estándar están aprobadas en materia de seguridad y llevan las marcas certificadoras

