

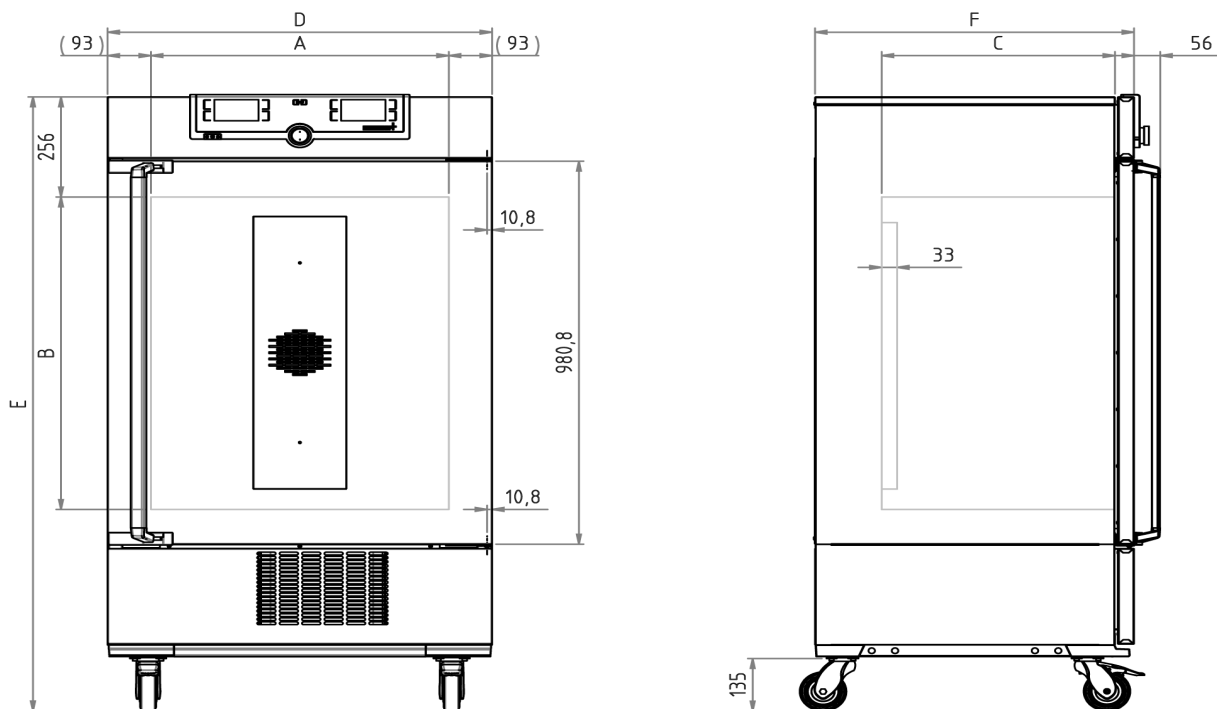


## Cámara climática ICH110C

¡Temperatura y humedad con una homogeneidad excelente! Cámara climática para ensayos de estabilidad según ICH - OMS - EMA - ASEAN - GMP - GLP - GCCP.



En esta página hemos recopilado todos los datos técnicos importantes sobre la cámara climática ICH de Memmert. Si desea obtener más información, el departamento de ventas está a su entera disposición. En caso de necesitar una solución personalizada, envíe un correo electrónico a nuestros técnicos expertos a [myAtmoSAFE@memmert.com](mailto:myAtmoSAFE@memmert.com).



## Humedad

Humedad	Suministro de humedad con agua destilada de un depósito externo mediante una bomba autoaspirante
Humedad	Humidificación mediante evaporador
Humedad	Humidificación y deshumidificación activa de 10-80 % rh con indicador digital de humedad relativa del aire: resolución del indicador 0,1 %, precisión de ajuste 0,5 %

## CO2

CO2	Regulación electrónica digitalizada de CO2 con puesta a cero automática (sistema de medición por sensor NDIR): rango de ajuste 0-20 % - Precisión de ajuste 0,1 %
CO2	Suministro de CO2 mediante el filtro estéril
CO2	Ajuste intrínseco de la altura sobre el nivel del mar
CO2	Interrupción del suministro de CO2 en caso de apertura de la puerta

## Temperatura

Rango de temperatura trabajo	de +10 °C a +50 °C
Resolución del indicador valores nominales de la temperatura y valores reales	0,1 °C
Temperatura	2 sondas de temperatura Pt100 (clase DIN A) con sistema de medición de 4 hilos con sistema de control recíproco y traspaso de funciones en caso de valores de temperatura exactamente iguales

## Técnica de regulación

Control COCKPIT	TwinDISPLAY. Controlador de microprocesador PID digital multifuncional adaptativo con 2 pantallas de gráfico a color de alta resolución
Ajuste de idioma	Alemán/Inglés/Francés/Español/Polaco/Checo/Húngaro
Temporizador	Reloj de cuenta atrás digital con indicación del valor nominal de tiempo, ajustable desde 1 minuto hasta 99 días
Función Setpoint WAIT	El tiempo empieza a contar una vez alcanzada la temperatura nominal
Calibración	tres valores a elegir de temperatura/humedad/CO2
Parámetros ajustables	Temperatura (Celsius o Fahrenheit), velocidad del motor de aire de circulación, CO2, tiempo de funcionamiento del programa, zona horaria, hora de verano/invierno

## Ventilación

Turbina de aire	regulable electrónicamente, ajustable en incrementos de 10 %, prácticamente sin ruidos, valor fijo de 50 % en funcionamiento con CO2
-----------------	--

## Comunicación

<b>Protocolización de datos</b>	Los datos del desarrollo del programa se guardan en caso de que se interrumpa el suministro eléctrico
<b>Programación</b>	Programación, administración y transmisión de programas a través del puerto Ethernet o el puerto USB mediante el software AtmoCONTROL

## Seguridad

<b>Vigilancia de la temperatura</b>	Limitador mecánico de temperatura (TB), clase de protección 1 (DIN 12880), para interrupción del calentamiento aprox. a 10 °C por encima de la temperatura máxima del equipo
<b>Vigilancia de la temperatura</b>	Sistema de vigilancia de la temperatura (TWW), clase de protección 3.3 o limitador de temperatura (TWB), clase de protección 2, se puede seleccionar en la pantalla
<b>AutoSAFETY</b>	Protección adicional integrada de temperatura excesiva o insuficiente (ASF) que sigue automáticamente el valor nominal en función del intervalo configurado, alarma en caso de exceso de temperatura o temperatura insuficiente, interrupción del calentamiento en caso de exceso de temperatura e interrupción de la refrigeración en caso de temperatura insuficiente
<b>Sistema de autodiagnóstico</b>	para detección de errores de la regulación de la temperatura, de la humedad y del CO2
<b>Alarma</b>	óptica y acústica

## Concepto de calentamiento

<b>Camisa de aire</b>	Sistema de regulación de la temperatura mediante camisa de aire para una regulación suave periférica
<b>Concepto de calentamiento</b>	Sin secado de la carga por evaporación gracias a la separación de las camisas térmicas del interior
<b>Sistema refrigeración</b>	Sistema de calentamiento/refrigeración con ahorro de energía sin FCKW
<b>Descongelación</b>	Descongelación automática de alto rendimiento

## Equipamiento básico

<b>Orificio</b>	Orificio (silicona) detrás con diámetro interior de 40 mm, estanco a la humedad, con tapón de silicona de cierre, ubicación estándar
<b>Puerta</b>	Puerta de acero inoxidable completamente aislada con dos puntos de cierre (cerradura de la puerta con compresión)
<b>Inserciones</b>	2 rejilla(s) de acero inoxidable, electropulida(s)
<b>Certificado de calibración de fábrica</b>	para +10 °C y +37 °C, 60 % rh a +30 °C
<b>Puerta</b>	Puerta interior de cristal

## Interior de acero inoxidable

<b>Volumen</b>	108 l
<b>Medidas</b>	$A_{(A)} \times A_{(B)} \times F_{(C)}$ : 560 x 480 x 400 mm
<b>N° máx. de inserciones</b>	5
<b>Máx. carga de la cámara del equipo:</b>	150 kg
<b>Carga máx. por inserción</b>	20 kg

## Carcasa de acero estructural

**Instalación** Ruedas para desplazamientos con posibilidad de bloqueo

**Medidas** An<sub>(D)</sub> x Al<sub>(E)</sub> x F<sub>(F)</sub>: 745 x 1233 x 634 mm

**Carcasa** Pared trasera con chapa de acero galvanizada

## Datos eléctricos

**Voltaje consumo eléctrico** 230 V, 50/60 Hz  
aprox. 1350 W

**Voltaje consumo eléctrico** 115 V, 50/60 Hz  
aprox. 1350 W

## Condiciones ambientales

**Instalación** La separación entre la pared y la parte posterior del equipo deberá ser como mínimo de 15 cm. La distancia hasta el techo debe ser como mínimo de 20 cm y la distancia de los laterales a la pared o al equipo contiguo de al menos 5 cm.

**Temperatura ambiente** De 15 °C a 28 °C (hasta 34 °C con rango de temperatura limitado)

**Humedad del aire (rh)** Máx. 70%, sin condensación

**Altura de instalación** Máx. 2000 m sobre el nivel del mar

**Categoría de sobretensión** II

**Grado de contaminación** 2

## Datos de embalaje/envío

**Información de transporte** ¡Los equipos deben transportarse en posición vertical!

**Número estadístico de mercancía** 8419 8998

**País de origen** República Federal de Alemania

**N.º Reg. WEEE** DE 66812464

**Medidas aprox. incl. cartón** An x Al x F 880 x 1410 x 810 cm

**Peso neto** aprox. 109 kg

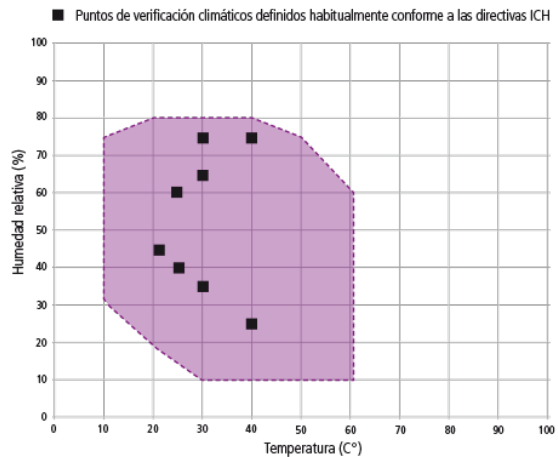
**Peso bruto cartón** aprox. 137 kg

## Rango de temperatura-humedad de trabajo

### ICH

No todas las cámaras climáticas son iguales. El contenido de humedad de la carga, las condiciones ambientales y el rango de temperatura-humedad de trabajo correspondiente determinan la correcta selección. En el diagrama al margen puede ver las posibles combinaciones de temperatura-humedad para nuestra cámara de clima constante ICH.

En el respectivo rango de temperatura-humedad las cámaras pueden funcionar de forma continua sin que se forme condensación. La medida en que pueda formarse condensación en las zonas límite dependerá del grado de humedad de la carga y de las condiciones ambientales.



Campo de trabajo de temperatura-humedad ICH

**Las unidades estándar están aprobadas en materia de seguridad y llevan las marcas certificadoras**

