



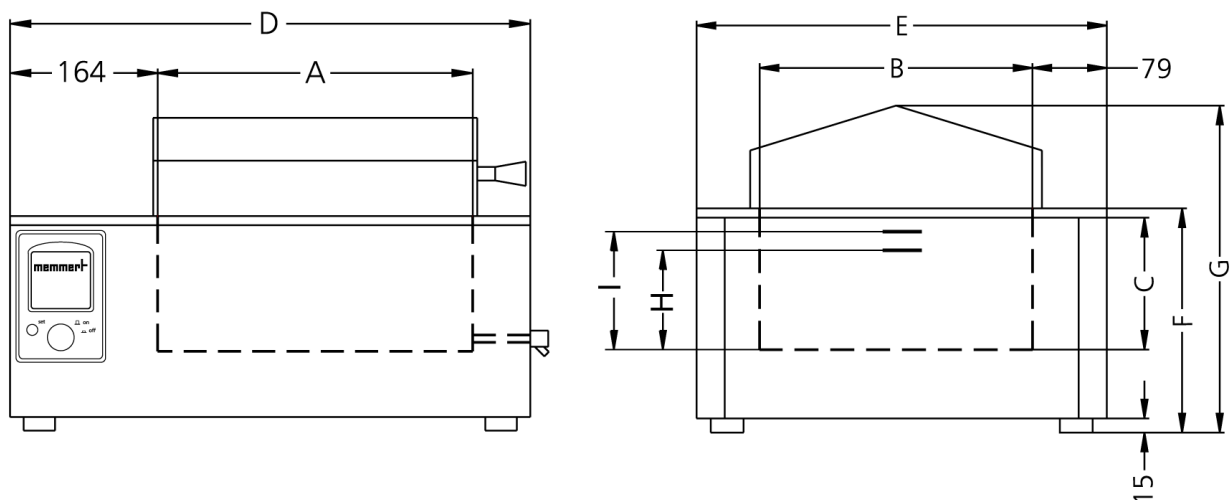
Baño de aceite

ONE 22

Seguridad absoluta para el laboratorio y las muestras también con altas temperaturas gracias al acero inoxidable resistente a la corrosión, el sistema electrónico de precisión y las múltiples medidas de protección contra valores excesivos o insuficientes de temperatura.



En esta página encontrará todos los datos técnicos importantes sobre el baño de aceite de Memmert. Si desea obtener más información, el departamento de ventas está a su entera disposición. En caso de necesitar una solución personalizada, envíe un correo electrónico a nuestros técnicos expertos a myAtmoSAFE@memmert.com.



Regulación de los componentes estándar

Regulador	Indicador digital de todos los valores prefijados: Valores de temperatura, de alarma (resolución 0,1 °C) y de tiempo
Temporizador	Temporizador del proceso integrado con contador a partir de 1 minuto hasta 999 horas para: UNO (funcionamiento continuo) ESPERAR (retraso de uno) DETENER o DETENER en función de la temperatura nominal con "garantía de tiempo de detención"
Calibración	en el regulador

Temperatura

Rango de temperatura de trabajo en °C	Al menos 5 por encima de la temperatura ambiente hasta +200
Resolución del indicador/precisión de ajuste	0,1 °C hasta +99,9 °C / 1 °C a partir de +100 °C

Seguridad

Vigilancia de la temperatura	2 sondas de temperatura Pt100 (clase DIN A) con sistema de medición de 4 hilos con sistema de control recíproco y traspaso de funciones en caso de valores de temperatura exactamente iguales
Vigilancia de la temperatura	Limitador mecánico de temperatura (TB), clase de protección 1 para interrupción del calentamiento a 30 °C por encima de la temperatura máxima del baño
Vigilancia de la temperatura	Sistema independiente de vigilancia electrónica de la temperatura TWW, clase de protección 2
Vigilancia de la temperatura	En caso de errores relacionados con la temperatura excesiva se produce una interrupción del calentamiento a una distancia de cerca de 10 °C por encima del valor nominal
Sistema de autodiagnóstico	Controlador de microprocesador PID difuso y autodiagnóstico para una detección rápida de errores
Alarma	Alarma óptica y acústica al final del programa y para confirmación de la información introducida así como en caso de llenado insuficiente, en cuyo caso se produce una interrupción del calentamiento automática

Concepto de calentamiento

Calefacción baños	Protección contra la corrosión, amplias áreas de calefacción ubicadas en 3 lados
--------------------------	--

Interior de acero inoxidable

Medidas	$A_{(A)} \times A_{(C)} \times F_{(B)}$: 350 x 220 x 290 mm
Interior	Mantenimiento sencillo gracias a las aletas de embutición profunda, W. St. N.º 1.4301 (ASTM 304), soldadura por láser
Volumen	22 l
Estado mínimo de llenado	(H) 177 mm
Estado máximo de llenado	(I) 200 mm

Carcasa de acero estructural

Medidas $A_{(D)} \times A_{(G)} \times F_{(E)}$: 578 x 436 x 296 mm

Datos eléctricos

Voltaje 230 V, 50/60 Hz

Consumo eléctrico aprox. 2000 W (en función de calentamiento)

Condiciones ambientales

Instalación La separación respecto a todos los lados será como mínimo 80 mm. En la parte superior se deberá dejar un espacio libre de como mínimo 750 mm desde el canto superior del baño hasta la superficie próxima límite.

Temperatura ambiente +5 °C a +40 °C

Humedad del aire (rh) Máx. 80%, sin condensación

Categoría de sobretensión II

Grado de contaminación 2

Datos de embalaje/envío

Información de transporte ¡Los equipos deben transportarse en posición vertical!

Número estadístico de mercancía 8419 8998

País de origen República Federal de Alemania

N.º Reg. WEEE DE 66812464

Medidas aprox. incl. cartón $A_n \times A_l \times F$ 670 x 530 x 460 cm

Peso neto aprox. 17 kg

Peso bruto cartón aprox. 23 kg

Las unidades estándar están aprobadas en materia de seguridad y llevan las marcas certificadoras

