



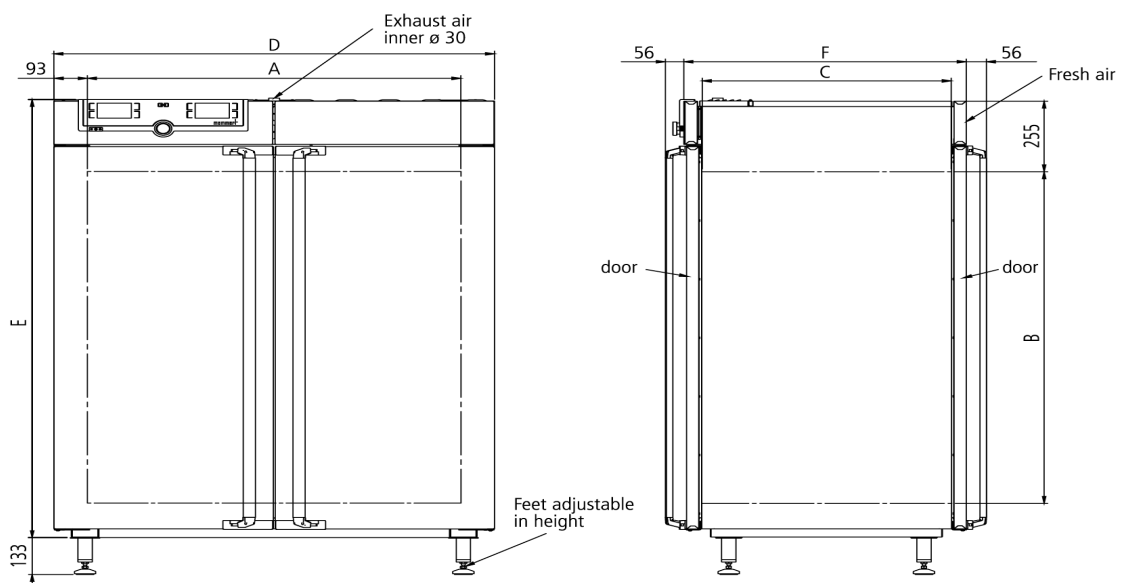
Estufa por dos lados

UF160TS

Nuestra estufa por dos lados ahorra tiempo al realizar la carga y reduce los riesgos de contaminación al transportar las muestras.



La estufa de Memmert con puerta de acero inoxidable totalmente aislada en los dos lados permite ahorrar tiempo en el proceso de carga de material y reduce el riesgo de contaminación, especialmente en el transporte directo de cargas entre la sala gris y la sala blanca. En esta página encontrará todos los datos técnicos importantes sobre el equipo con escotillas de Memmert. Si desea obtener más información, el departamento de ventas está a su entera disposición. En caso de necesitar una solución personalizada, envíe un correo electrónico a nuestros técnicos expertos a myAtmoSAFE@memmert.com.



Temperatura

Rango de temperatura de trabajo en °C Al menos 10 por encima de la temperatura ambiente hasta +250

Resolución del indicador, Indicador de valor real 0,1 °C

Temperatura 2 sondas de temperatura Pt100 (clase DIN A) con sistema de medición de 4 hilos con sistema de control recíproco y traspaso de funciones en caso de valores de temperatura exactamente iguales

Técnica de regulación

Control COCKPIT TwinDISPLAY. Controlador de microprocesador PID digital multifuncional adaptativo con 2 pantallas de gráfico a color de alta resolución

Ajuste de idioma Alemán/Inglés/Francés/Español/Polaco/Checo/Húngaro

Temporizador Reloj de cuenta atrás digital con indicación del valor nominal de tiempo, ajustable desde 1 minuto hasta 99 días

Función HeatBALANCE Ajuste de la distribución de la potencia calorífica entre los grupos de radiadores superiores e inferiores de -50 % a +50%

Función SetpointWAIT El tiempo empieza a contar una vez alcanzada la temperatura nominal

Calibración tres valores de temperatura a elegir

Ventilación

Turbina de aire regulable electrónicamente, ajustable en incrementos del 10 %, prácticamente sin ruidos, adaptada por segmentos

Suministro de aire limpio regulable electrónicamente, ajustable en incrementos del 10 %, adaptado por segmentos

Extracción de aire Tubo de extracción con válvula de estrangulación, regulable electrónicamente

Comunicación

Protocolización de datos Los datos del desarrollo del programa se guardan en caso de que se interrumpa el suministro eléctrico

Programación Programación, administración y transmisión de programas a través del puerto Ethernet o el puerto USB mediante el software AtmoCONTROL

Seguridad

Vigilancia de la temperatura Sistema electrónico de vigilancia de temperatura con microprocesador, configuración digital independiente (TWW) clase de protección 3.1. (valor máx. para exceso de temperatura, valor mín. para temperatura insuficiente)

Vigilancia de la temperatura Limitador mecánico de temperatura (TB), clase de protección 1 (DIN 12880), para interrupción del calentamiento aprox. a 20 °C por encima de la temperatura máxima del equipo

AutoSAFETY Protección adicional integrada de temperatura excesiva o insuficiente (ASF) que sigue automáticamente el valor nominal en función del intervalo configurado, alarma en caso de exceso de temperatura o temperatura insuficiente, interrupción del calentamiento en caso de exceso de temperatura

Sistema de autodiagnóstico para detección de fallos

Alarma óptica y acústica

Equipamiento básico

Inserciones	2 rejilla(s) de acero inoxidable, electropulida(s)
Puerta	Puertas de acero inoxidable completamente aisladas en ambas caras
Instalación	con pies

Interior de acero inoxidable

Interior	Mantenimiento sencillo gracias a las aletas de embutición profunda, calefacción periférica de los 4 lados integrada
Volumen	161 l
Medidas	$An_{(A)} \times Al_{(B)} \times F_{(C)}$: 560 x 720 x 400 mm
N° máx. de inserciones	8
Máx. carga de la cámara del equipo:	210 kg
Carga máx. por inserción	20 kg

Carcasa de acero estructural

Versión por dos lados

Medidas	$An_{(D)} \times Al_{(E)} \times F_{(F)}$: 745 x 1233 x 582 mm
---------	---

Condiciones ambientales

Altura de instalación	Máx. 2000 m sobre el nivel del mar
Temperatura ambiente	+5 °C a +40 °C
Humedad del aire (rh)	Máx. 80%, sin condensación
Categoría de sobretensión	II
Grado de contaminación	2

Datos de embalaje/envío

Información de transporte	¡Los equipos deben transportarse en posición vertical!
Número estadístico de mercancía	8419 8998
País de origen	República Federal de Alemania
N.° Reg. WEEE	DE 66812464
Medidas aprox. incl. cartón	$An \times Al \times F$ 830 x 1300 x 800 cm
Peso neto	aprox. 120 kg
Peso bruto cartón	aprox. 146 kg

Las unidades estándar están aprobadas en materia de seguridad y llevan las marcas certificadoras

